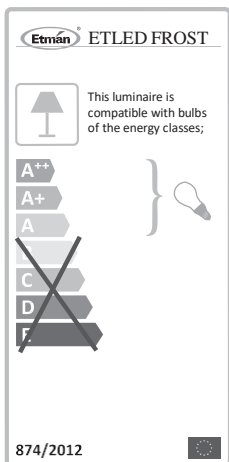


ETLED FROST

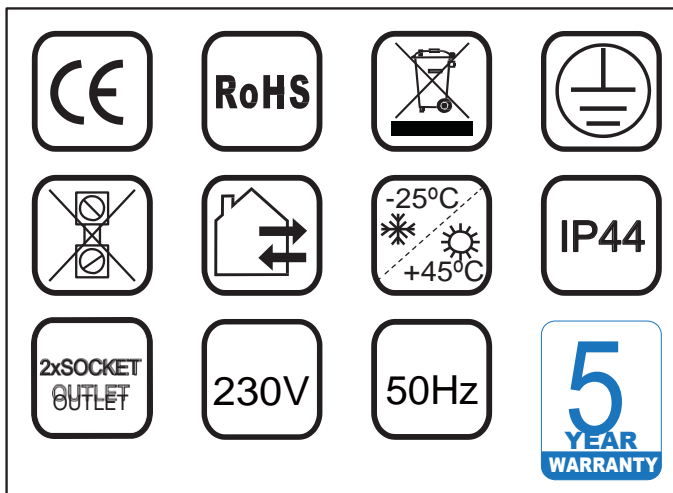
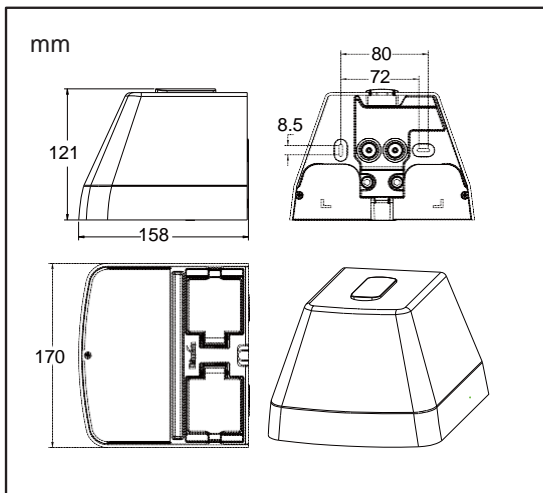
LED Fasadarmatur
LED Wall light LED
Seinävalaisin
LED Utelampe vegg



EI-nr E-nr Snro	Benämning Name Nimike Navn	Färg Color Vär Farge	Power .Max	LED Type	Anslutning Connection Liitäntä Tilkobling
32 018 25 77 039 35 45 287 00	ETLEDFROSTM-B-2S	Matt svart Matt-Black Musta Matt sort	2x6.5W	2xGU10	3x2x0,75-2,5mm ²
32 018 27 77 039 37 45 287 02	ETLEDFROSTM-W-2S	Matt vit Matt-White Valkoinen Matt hvit			



8.6KWh/1000h



Symbolförklaring - Symbols - Merkkien selitykset - Symbol

CE Uppfyller kraven enligt EN-60598.
Confirms EN-60598.
Täyttää standardin EN-60598 vaatimukset.
Godkjenning EN-60598.

Snabbkoppling.
Quick connector.
Pikaliitin.
Hurtigkobling.

230V Anger driftspänning.
Working voltage.
Käyttöjännite.
Driftsspänning.

Avsedd både för inom- och utomhusbruk.
Intended both for indoor and outdoor use.
sisä- ja ulkokäyttöön.
Egnet for både innendørs og utendørs bruk.

IP44 Strisäkert utförande och petskydd mot föremål större än 1mm.
Splash proof protection against splashes from all directions.
Roisikesuojattu kaikista suunnista.
Sprutsikker fra alle kanter.

Min-Max Omgivningstemperatur.
Min-Max Ambient temperature.
Min-Max Ympäristölämpötila.
Min-Max Omgivningstemperatur.

Källsorteras som elkrot.
The WEEE symbol, indicating separate collection for WEEE - Waste of Electrical and electronic equipment, consists of the crossed-out wheeled bin.
Lajitellaan sähköromuksi.
WEEE er EE avfall-forskrift som tar hensyn til EU's direktiv i det norske regelverket.

RoHS Begränsning av användningen av vissa farliga ämnen i elektriska och elektroniska produkter.
Restriction of the use of certain hazardous substances in electrical and electronic equipment.
Rajoitus haitallisten aineiden käytöstä sähkö- ja elektroniikkalaitteissa.
Begrænset bruk av visse farlige stoffer i elektrisk og elektronisk utstyr.

SÄKER INSTALLATION
Läs dessa instruktioner före installationen påbörjas och lämna den vidare till brukaren av anläggningen. Armaturen ska installeras av behörig installatör och enligt gällande föreskrifter. Se till att spänningen är frånslagen före installation eller underhåll. Installera armaturen enligt beskrivningen nedan.

SAFETY INSTRUCTIONS
Read these instructions carefully before commencing installation and retain for future reference. The luminaire should be installed by a licensed electrician and in accordance with local regulations. Make sure that the power is off before installation or maintenance. Install as described below.

TURVALLISUUSOHJEET
Lue nämä turvallisuusohjeet huolellisesti ennen asentamista. Säilytä ohjeet myöhempää käyttöä varten. Valaisimen saa asentaa vain sähköasentaja, jolla on pätevyystodistus. Paikallisia määräyksiä on noudatettava. Varmista ennen asennusta tai huoltoa, että virta ei ole kytketty. Asennusohje alla.

SIKKERHETSREGLER
Les disse instruksjonene nøye før du begynner med installasjonen og ta vare på instruksjonen for fremtidig vedlikehold. Armaturen skal installeres av en autorisert elektriker, og i henhold til lokale forskrifter. Påse at spenningen er avslått før installasjon eller vedlikehold starter. Installer som beskrevet nedenfor.

Wall installation

<p>OFF</p> <p>1</p>	<p>2</p>
<p>72-80mm</p> <p>$\phi 6\text{mm}$</p> <p>3</p>	<p>ST4.2X40</p> <p>4</p>
<p>Max 2x6.5W</p> <p>Max 56</p> <p>5</p>	<p>3x2x2,5mm² Max. 16A</p> <ul style="list-style-type: none"> Brown Yellow green Blue <p>Lamp terminal</p> <p>Socket outlet terminal</p> <p>6</p>
<p>7</p>	<p>Maximum total connected load 3600W</p> <p>Socket outlet</p> <p>8</p>

Installation method

<p>✓</p>	<p>✗</p>	<p>SV: Minimumavstånd till brännbart material i armatörens strålriktning. EN: Minimum distance to flammable material in the beam direction. FI: Vähimmäisetäisyys palavaan materiaaliin valokeilan suunnasta. NO: Minimum avstand til brennbar materiale i strålen retningen.</p> <p>0.05m</p>
----------	----------	---