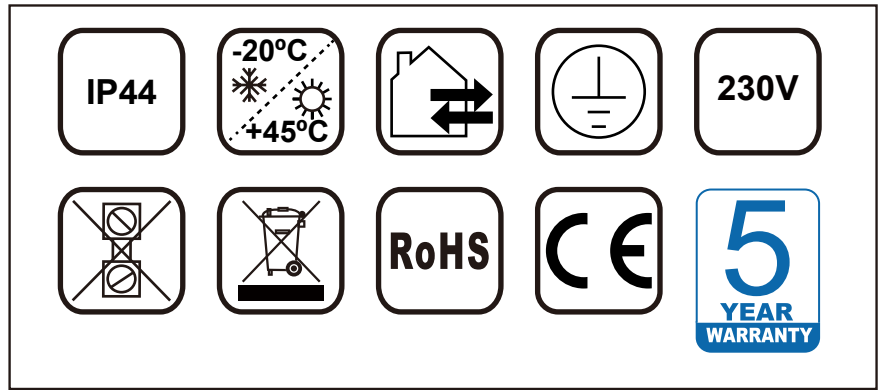
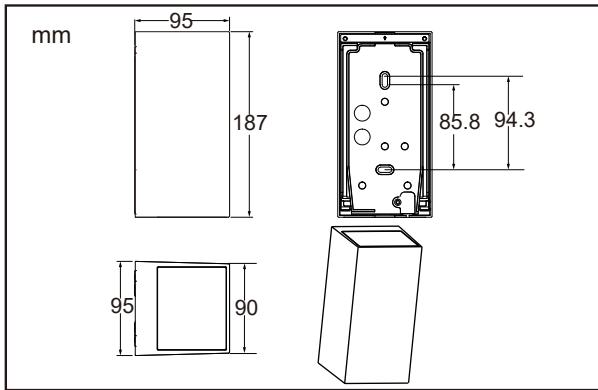


ETLED FREEZE

LED Fasadarmatur
LED Wall light
LED Seinävalaisin
LED Utelampe vegg



EI-nr E-nr Snro	Benämning Name Nimike Navn	Färg Color Vär Farge	Power .Max	LED Type	Anslutning Connection Liitäntä Tilkobling
31 005 70 77 049 60 45 287 05	ETLEDFREEZEMW	RAL9003 Matt vit Matt-White Valkoinen Matt hvit	2x7W	2xGU10	3x2x0,75-2,5mm ²
31 005 71 77 049 61 45 287 06	ETLEDFREEZEMB	RAL9017 Matt svart Matt-Black Musta Matt sort			



Symbolförklaring - Symbols - Merkkien selitykset - Symbol



Snabbkoppling.
Quick connector.
Pikaliitin.
Hurtigkobling.



Uppfyller kraven enligt EN-60598.
Confirms EN-60598.
Täyttää standardin EN-60598 vaatimukset.
Oppfyller kravene ihht. EN-60598.



Anger driftspänning.
Working voltage.
Käyttöjännite.
Driftspenning.



Strilsäkert utförande och petskydd mot föremål större än 1mm.
Splash proof protection against splashes from all directions.
Roiskesuojattu kaikista suunnista.
Sprutsikker fra alle kanter.



Min-Max Omgivningstemperatur.
Min-Max Ambient temperature.
Min-Max Ympäristölämpötila.
Min-Max Omgivelsestemperatur.



Källsorteras som elskrot.
The WEEE symbol, indicating separate collection for WEEE - Waste of Electrical and electronic equipment, consists of the crossed-out wheeled bin.
Lajitellaan sähköromuksi.
WEEE er EE avfall-forskrift som tar hensyn til EU's direktiv i det norske regelverket.



Avsedd både för inom- och utomhusbruk.
Intended both for indoor and outdoor use.
Sisä- ja ulkokäyttöön.
Egnet for både innendørs og utendørs bruk.



Begränsning av användningen av vissa farliga ämnen i elektriska och elektroniska produkter.
Restriction of the use of certain hazardous substances in electrical and electronic equipment.
Rajoitus haitallisten aineiden käytöstä sähkö- ja elektroniikkalaitteissa.
Begrenset bruk av visse farlige stoffer i elektrisk og elektronisk utstyr.



SÄKER INSTALLATION

Läs dessa instruktioner före installationen påbörjas och lämna den vidare till brukaren av anläggningen. Armaturen ska installeras av behörig installatör och enligt gällande föreskrifter. Se till att spänningen är frånslagen före installation eller underhåll. Installera armaturen enligt beskrivningen nedan. Om anslutningskabeln inte är dubbelisolerad måste den ha kabelskydd.

SAFETY INSTRUCTIONS

Read these instructions carefully before commencing installation and retain for future reference. The luminaire should be installed by a licensed electrician and in accordance with local regulations. Make sure that the power is off before installation or maintenance. Install as described below. If power cable isn't double insulated it needs to be sleeved.

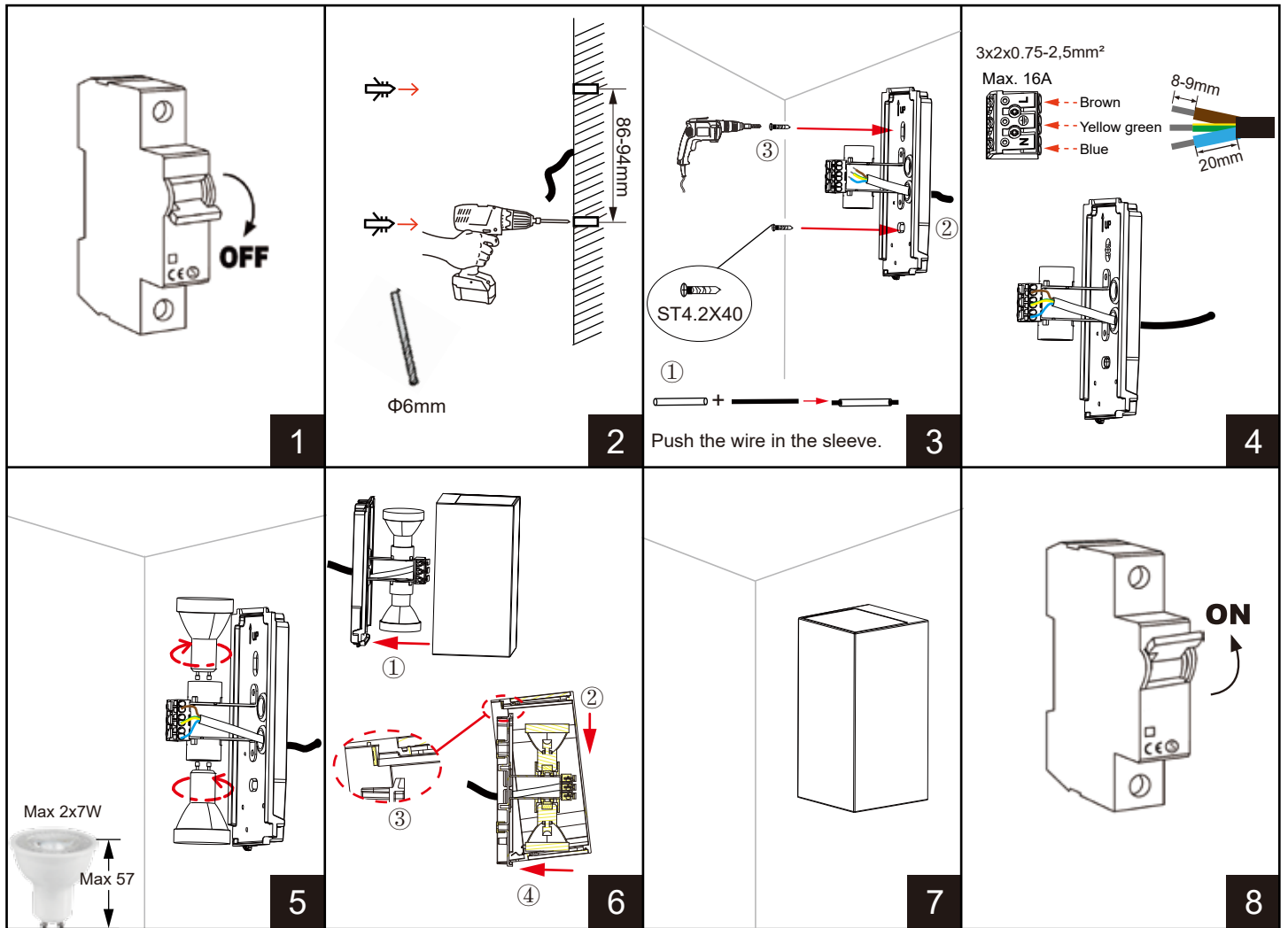
TURVALLISUUSOHJEET

Lue nämä turvallisuusohjeet huolellisesti ennen asentamista. Säilytä ohjeet myöhempää käyttöä varten. Valaisimen saa asentaa vain sähköasentaja, jolla on pätevyystodistus. Paikallisia määräyksiä on noudatettava. Varmista ennen asennusta tai huoltoa, että virta ei ole kytketty. Asennusohje alla. Mikäli kaapeli ei ole kaksoiseristetty, tulee kaapeli suojata.

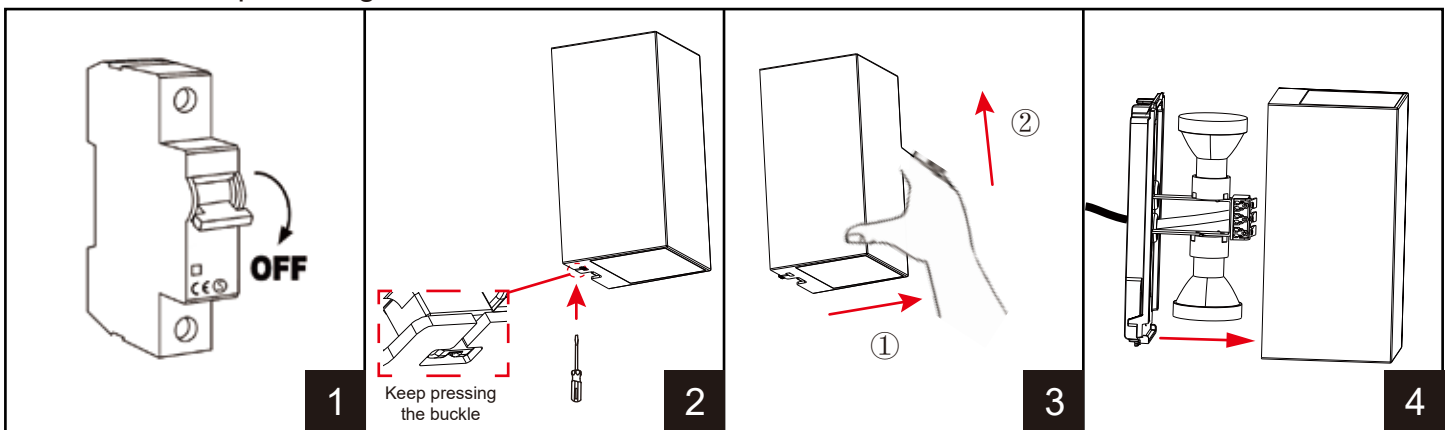
SIKERHETSREGLER

Les disse instruksjonene nøye før du begynner med installasjonen og ta vare på instruksjonen for fremtidig vedlikehold. Armaturen skal installeres av en autorisert elektriker, og i henhold til lokale forskrifter. Påse at spenningen er avslått før installasjon eller vedlikehold starter. Installer som beskrevet nedenfor. Hvis tilførselskabelen ikke er dobbeltisolert må det benyttes isoleringsstrømpe.

Wall Installation



Remove the lamp housing



FREEZE COVER

